



# インテリジェント式サーキットプロテクタ

## 直流電流を賢く切る

- 短絡電流には即断
- 突入電流には無反応
- スパイク電流には警報
- 過負荷電流には判断して遮断

直流を切ることは意外と難しい

だから危ない時だけ確実に切る

危ない場所で安全に切る



ESS20



ESX10



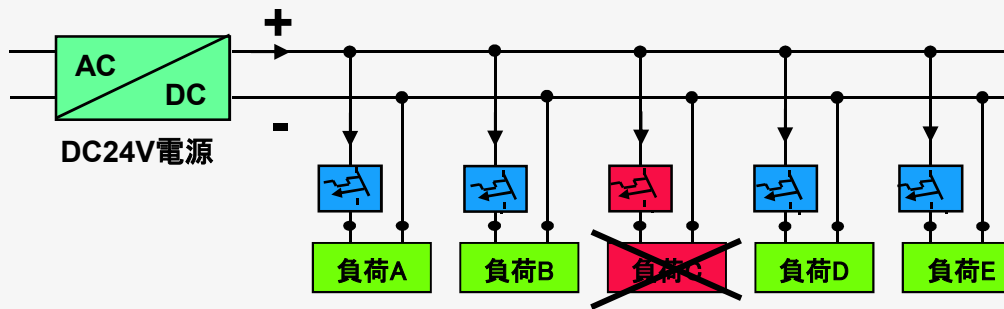
ESX10-T  
DINレールタイプ



Module17plus  
ESS20

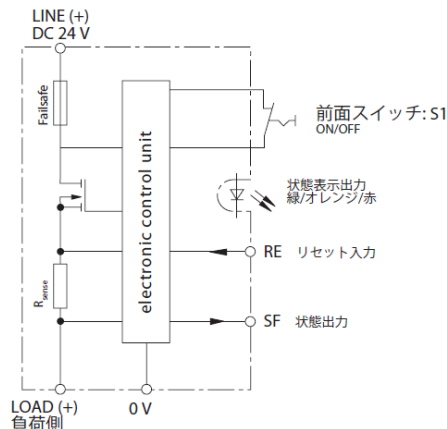
### 過負荷電流・短絡電流から直流回路を守る

並列接続された負荷の一つが過負荷・短絡しても大丈夫  
電源が電圧ディップを起こす前に短絡負荷を切り離します

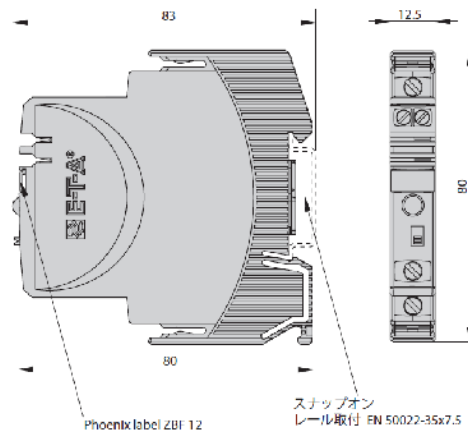


#### 用途

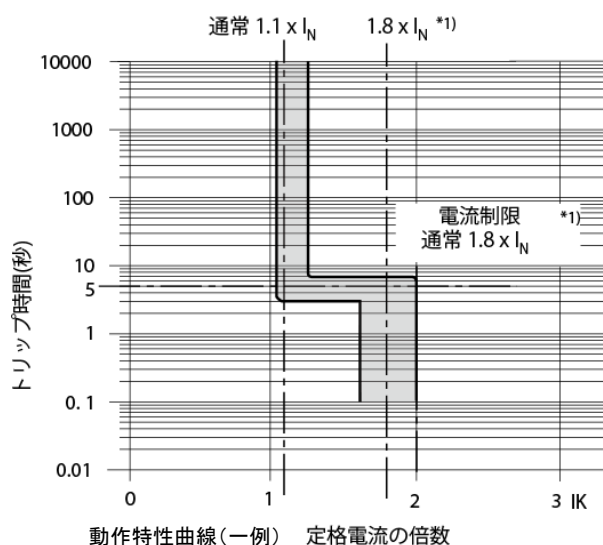
- 使用環境がシビアな場所での設備、機器（クリーンルーム、発電所、ガス・ケミカルプラントなど）
- ケーブルラインが長い設備（港湾設備、自動車製造設備など）
- メンテナンスが容易に出来ない場所に設置される設備・機器（リモートON/OFF機能）
- UL Class 2（次頁参照）規格取得必須の設備



ブロックダイアグラム(一例)



寸法(一例: ESX10-T)



### 特長

- DC24V/DC12V で使用可能
- 電流容量は0.5-12A
- 幅わずか12.5mm
- MOSFETによるインテリジェント遮断
- 過電流は1.1倍から、短絡電流は1.8倍で電流を確実に遮断します
- 電流制限回路により過度な電流を負荷に流しません
- ケーブルの長さ、太さに関係なく確実に負荷を守ります
- フェールセーフエレメント付
- ESS20: **UL1077**  
ESX10: **UL2367 UL508 CSA C22.2 No:14 準拠製品**
- **UL Class 2 適合製品 (ESX10-T: 3Aまで)**  
DC回路の2次側のUL認証が容易となります。
- **UL1604 Class I , Div2, GroupA,B,C,D**  
危険環境で使用可能 (ESX10-T)

工作機械



ガス・ケミカルプラント

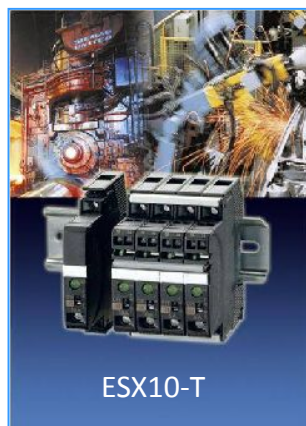


### 主なオプション

- リモート・トリップ
- リモート・オン/オフ (ESX10, ESX10-T)
- ステータス表示出力
- バスバー (省配線化)



ロボット



ESX10-T



製薬工場



エネルギープラント

### 国際安全規格について

#### UL1310 NEC Class2:

この規格に適合するためには出力の電流、電圧が一定の値に制限されます。ESX10-Tを遮断回路に使用することにより、その出力側が制限値を超えない安全設計であると認定されます。

したがって、接続される負荷の規格対応の必要がありません。

#### UL 1604 Class 1 Div2 GroupA,B,C,D:

以下の環境雰囲気で使用が認められます。

- Class 1: 可燃ガス、蒸気が爆発着火性混合物を生成するに十分な量存在する場所
- Division 2: 爆発または着火性物質が正常状態では存在しない場所 (異常時には存在)
- Group A,B,C,D: 可燃ガス、蒸気の種類が指定されています。

E-T-A は国際安全規格策定で主導的なメンバーとして作業部会に参加しています。

ご用命は正規代理店へ

株式会社イーティーエィコンポーネンツ  
<http://www.e-t-a.co.jp>

千葉県船橋市浜町2-1-1ららぽーと三井ビル9F  
Tel 047-401-0200 Fax 047-401-0201